

Zelf een vogelhuisje / nestkastje maken

Written by Online Tuinieren

Een vogelhuisje / nestkastje maken is een ideale en dankbare bezigheid op een regenachtige dag als deze. Als je een beetje handig bent en beschikt over wat resthout maak je in een mum van tijd een mooi en degelijk vogelhuisje / nestkastje. Gebruik bij voorkeur een duurzame houtsoort die je verlijmd en schroeft zo gaat het nieuwe vogelhuisje jaren lang mee. Om het geheel af te maken kan je de buitenkant van het vogelhuisje schilderen, beitsen of lakken. Doe dit niet aan de binnenkant van het nestkastje daar hebben de vogels een hekel aan en de kans dat ze het nestkastje daadwerkelijk in gebruik gaan nemen neemt dan sterk af. De kleur die je geeft aan het vogelhuisje pas je bij voorkeur aan de omgeving aan dat is het meest natuurlijk voor de vogels.

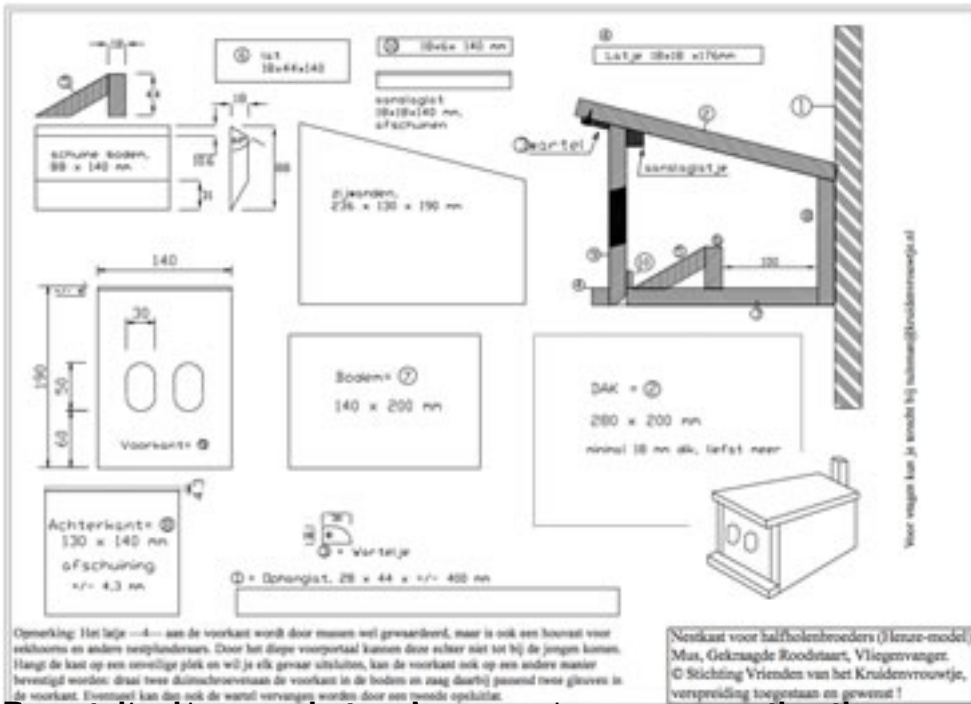


Op de foto een Henze nestkast met verschillende vlieggaten. Zoals je op de middelste foto kan zien is het voorplateau iets schuin aflopend. Op deze manier heeft de ouder een goed overzicht op de jongen tijdens het voeren. Bijkomend voordeel is dat het water zal afwateren naar de voorkant terwijl achterin meer dan voldoende ruimte is voor het nest.

Onderstaand de bouwtekening voor het maken van een Henze nestkast. Een Henze nestkast is geschikt voor mussen, de gekraagde roodstaart en vliegenvanger wat allemaal half-holbroeders zijn.

Zelf een vogelhuisje / nestkastje maken

Written by Online Tuinieren



Bestelkastje gemaakt van een mozen nestkastje in de vorm van 270 cm in de hout

Zelf een vogelhuisje / nestkastje maken

Written by Online Tuinieren

